



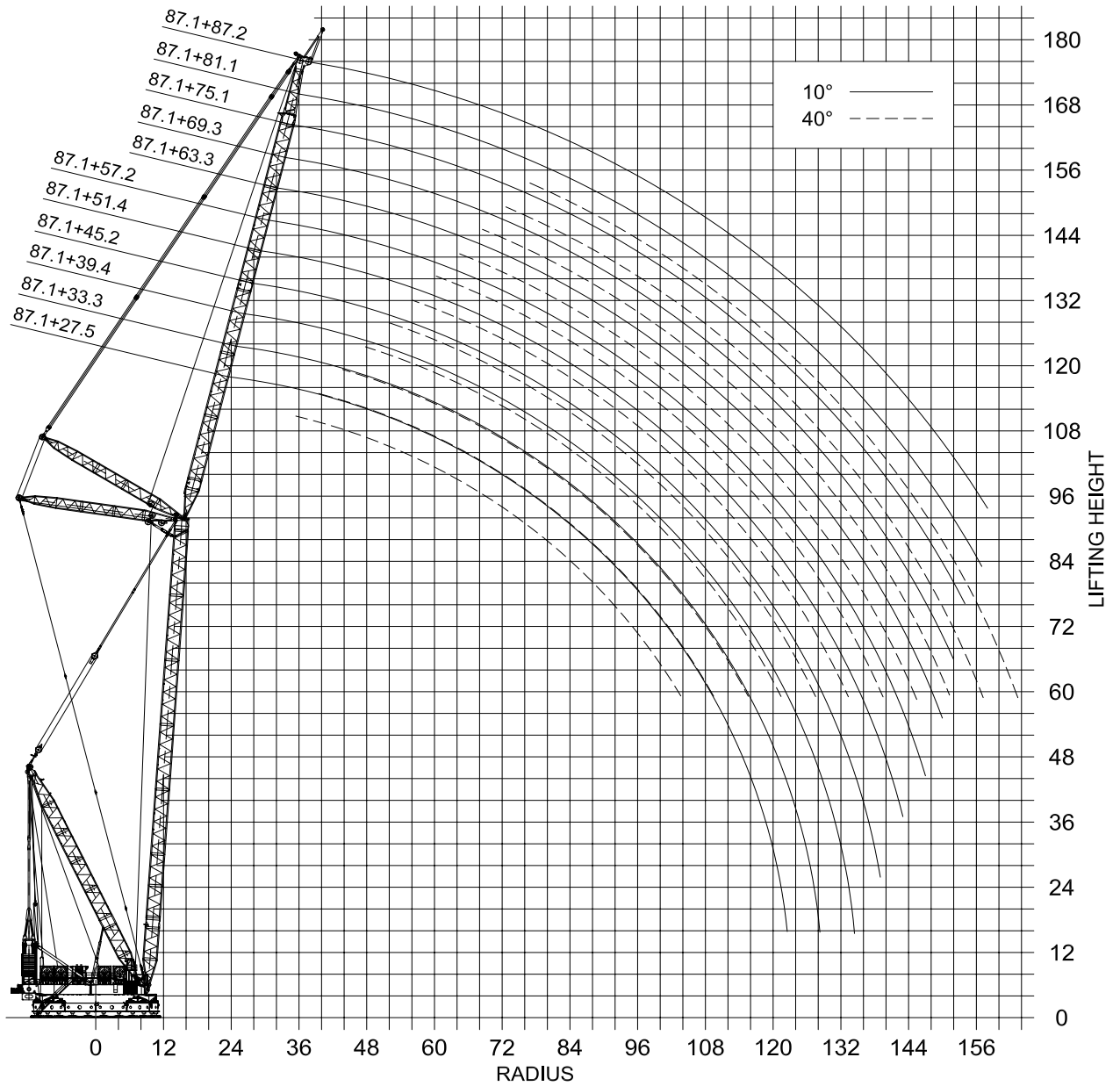
**PTC (SSL)**

Ring diameter: 21.5m  
 Superlift radius: Onring/12/15/17.5/20/22.5m

Mainboom with superlift																																
Boom length	Ballast	Superlift ballast	Radius																													
			14	16	18	20	22	24	26	28	30	32	34	36	38	40	42	46	50	54	58	62	66	70	74	78	82	86	90	94	98	105
49.4	1500	0	1600	1600	1598	1517	1419	1332	1255	1167	1042	938	848	773	706	648	596	506	432	364	280											
	1300	0	1600	1600	1594	1496	1400	1314	1239	1164	1042	938	849	773	706	648	596	506	432	364	280											
	300	660	1600	1600	1570	1461	1367	1249	1193	1054	940	899	814	741	678	622	550	486	432	364	280											
	800	1600	1600	1586	1476	1382	1297	1222	1101	994	905	831	766	706	648	596	506	432	364	280												
55.2	1500	0	1600	1594	1501	1403	1319	1242	1174	1111	1004	909	827	757	694	640	546	470	405	348	292											
	1300	0	1600	1591	1481	1385	1301	1226	1159	1097	1004	909	827	757	694	640	546	470	405	348	292											
	300	660	1600	1552	1445	1352	1240	1190	1063	1027	994	901	822	753	692	639	518	447	386	348	292											
	800	1600	1568	1461	1367	1284	1209	1093	987	898	823	759	704	656	613	541	470	405	348	292												
61.4	1500	0	1600	1583	1485	1389	1305	1230	1163	1101	1047	964	878	803	738	679	581	502	436	379	329	282	223									
	1300	0	1600	1573	1465	1371	1287	1213	1147	1087	1028	944	871	803	738	679	581	502	436	379	329	282	223									
	300	660	1600	1534	1430	1338	1230	1181	1055	1019	928	907	836	770	714	694	572	497	434	358	314	282	223									
	800	1600	1551	1445	1352	1270	1196	1086	980	892	875	797	729	670	618	536	478	430	379	329	282	223										
67.2	1500	0	1600	1569	1469	1374	1291	1217	1150	1090	1036	986	927	847	778	716	614	532	463	405	355	311	270	228								
	1300	0	1600	1554	1448	1355	1274	1200	1135	1075	1022	938	864	802	747	697	614	532	463	405	355	311	270	228								
	300	660	1600	1517	1414	1324	1219	1078	1048	1011	920	899	830	766	709	659	603	527	453	398	348	291	260	228								
	800	1600	1533	1429	1337	1256	1184	1079	973	952	889	820	813	749	691	554	480	424	385	351	311	270	228									
73.4	1500	0		1469	1443	1360	1278	1204	1139	1079	1025	976	931	885	817	752	645	558	488	428	377	332	293	257	221	177						
	1300	0		1468	1428	1341	1260	1188	1123	1064	1007	930	858	795	740	692	611	544	488	428	377	332	293	257	221	177						
	300	660		1462	1398	1308	1210	1070	1039	938	914	893	824	761	704	655	599	530	475	408	366	325	281	239	217	177						
	800	1600		1466	1414	1322	1243	1172	1071	966	878	883	815	813	757	709	616	536	471	384	346	317	293	257	221	177						
79.2	1500	0		1238	1224	1211	1199	1180	1126	1067	1014	965	921	880	840	777	667	579	506	445	393	348	309	274	241	211	179					
	1300	0		1237	1223	1210	1199	1172	1110	1053	1000	928	854	792	737	689	607	541	487	442	393	348	309	274	241	211	179					
	300	660		1234	1221	1208	1192	1069	951	857	851	835	770	761	708	662	577	534	477	430	386	336	300	268	223	197	179					
	800	1600		1235	1222	1209	1197	1158	1068	964	875	801	738	753	700	654	623	549	483	427	379	313	287	265	241	211	179					
85.3	1500	0		1053	1038	1024	1012	996	965	932	903	875	848	823	799	777	684	602	526	464	410	364	324	289	256	228	200	173	139			
	1300	0		1052	1036	1023	1011	995	964	932	902	874	842	816	792	768	683	602	536	481	437	397	364	324	289	256	228	200	173	139		
	300	660		1049	1034	1021	1009	994	945	850	771	773	764	755	703	656	573	529	472	426	385	352	311	278	248	218	184	166	139			
	800	1600		1050	1035	1022	1010	994	963	931	869	795	732	746	694	684	618	589	524	439	390	348	312	279	241	223	200	173	139			
91.1	1500	0		880	866	851	823	794	766	741	718	695	675	655	636	602	570	539	478	423	377	336	300	269	239	213	189	164	139			
	1300	0		879	865	850	822	793	765	740	717	695	674	655	636	598	532	479	433	394	360	332	300	269	239	213	189	164	139			
	300	660		876	863	848	820	791	764	739	702	700	655	655	611	576	531	474	425	385	350	321	289	256	230	207	179	150	139			
	800	1600		877	864	849	821	792	765	739	717	695	670	626	584	568	547	528	476	423	357	319	287	258	219	203	189	164	139			
97.3	1500	0		750	737	711	683	658	635	613	593	574	557	540	524	495	468	442	419	396	376	345	310	277	249	223	199	177	155	115	96	
	1300	0		749	736	709	682	657	634	613	592	574	557	539	524	495	468	442	419	390	356	327	302	277	249	223	199	177	155	115	96	
	300	660		746	734	707	681	656	633	612	592	573	556	539	532	494	473	446	408	387	351	321	294	271	240	213	191	171	140	115	96	
	800	1600		747	735	708	681	656	634	612	592	573	556	539	523	495	453	445	408	396	363	346	293	264	238	214	184	172	155	115	96	



**PTC (SFSL)**









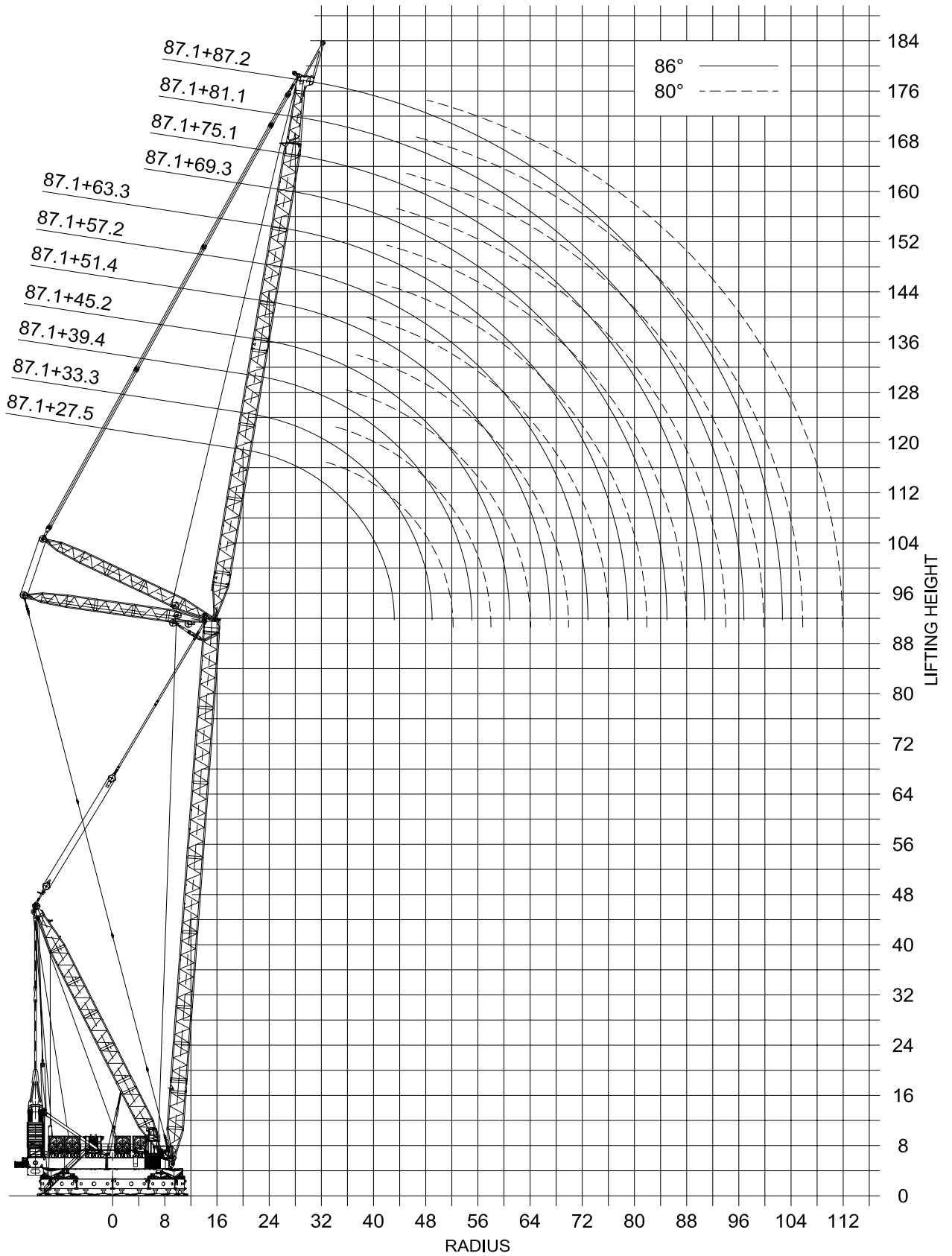








**PTC (SWSL)**











**PTC (SWSL)**

Ring diameter: 21.5m  
 Superlift radius: Onring/12/15/17.5/20/22.5m

Mainboom with luffing jib and superlift																																										
Boom length	Boom angle	Jib length	Radius																																							
			19	20	22	24	26	28	30	32	34	36	38	40	42	44	46	48	50	54	58	62	66	70	74	78	82	86	90	94	98	105	110	112								
86	27.5	770	717	671	629	593	560	531	503	476	450	362																														
	33.3	755	704	658	618	582	550	521	495	472	449	428	407	377	301																											
	39.4		690	645	606	571	539	510	485	461	440	420	401	383	366	345	252																									
	45.2		676	633	594	560	528	501	475	452	432	412	394	376	360	345	310	249																								
	51.4			620	581	548	517	490	465	442	421	402	385	368	352	338	311	277	230	176																						
	63.3				561	528	499	472	448	426	406	387	371	355	340	326	300	278	257	223	192	162	125																			
	69.3				549	519	489	464	440	419	398	380	364	347	333	319	295	273	253	230	202	175	150	123																		
	75.1					470	452	436	420	407	389	371	354	339	325	312	287	266	246	229	204	180	156	135	114	85																
	81.1					396	380	366	353	341	330	319	308	299	291	283	268	255	241	224	204	183	161	141	123	105	85															
	87.2						294	282	271	260	251	242	234	226	218	212	199	188	179	170	161	153	147	140	125	109	93	78														
	87.1	27.5							614	577	543	513	486	461	438	416	396																									
		33.3								566	535	505	479	455	432	412	394	359	265																							
		39.4									555	527	498	472	448	427	407	388	356	327	301																					
		45.2										516	488	462	440	418	398	380	348	320	296	275																				
51.4												476	451	429	407	389	371	340	313	290	269	249	207																			
57.2													444	421	402	383	366	335	309	285	265	247	230	196																		
63.3													432	410	391	372	356	326	300	277	258	240	223	209	180	147																
69.3														402	383	364	348	318	293	271	251	234	218	204	190	164	139	96														
75.1															372	354	338	310	285	263	244	226	211	198	185	170	148	127	104													
81.1																337	325	303	278	257	238	221	206	192	180	169	153	135	116	79												
87.2																	248	231	216	203	192	182	173	164	156	149	142	135	119	92	70	49										